

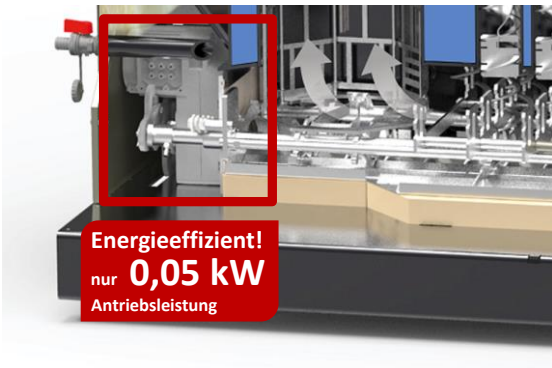
# STROMSPARENDE MASSIVE KOMBI-ANTRIEBSTECHNIK

Beim ECOS sorgt ein **ECO**-Antriebsmotor für den Antrieb der gesamten Reinigungseinrichtungen

**NEU**

bei Sommerauer

**Energiesparmotor mit nur 0,05 kW!**



**ECO-Antriebsmotor treibt sehr effizient und sparsam die gesamte Reinigungsmechanik des ECOS an**

Die neuentwickelte, innovative und CFD-berechnete wasserdurchspülte Brennkammergeometrie, mit der schrägen Brennkammerwandung, sorgt für einen effektiven höheren Wirkungsgrad des ECOS.



Die vollautomatischen ECOS-Reinigungseinrichtungen (Wärmetauscherreinigung, E-Filter Reinigungskorb, E-Filter-Elektroden-Reinigung, der Asche-Schubboden, Ascheaustragungsschnecke) werden nur über einen **ECO**-Antriebsmotor angetrieben



Diese Bauweise ist hierbei besonders stromsparend, aufgrund eines Direktantriebs

## MALTERNATIVE SYSTEME

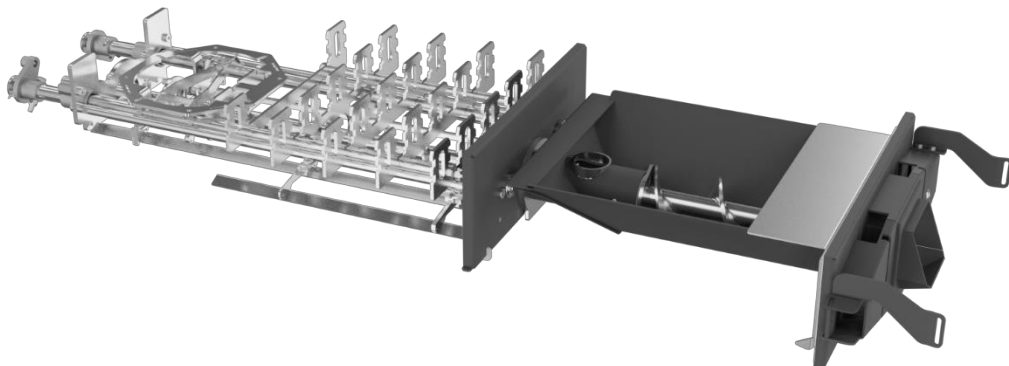


Alternative Systeme könnten mehrere Antriebsmotoren zum Antrieb der verschiedenen Reinigungseinrichtungen verwenden. Dies würde zu höhere Energiekosten, größerem Verschleiß und einen größeren Kostenfaktor führen.

## KOMBI-ASCHEAUSTRAGUNGSSCHNECKE IM EINSATZ

Mit nur einer Ascheaustragungsschnecke setzt Sommerauer auf höchste Effizienz

**NEU**



Mit nur einer Ascheaustragungsschnecke wird die Flug- und Rostasche in die vollintegrierte Aschebox transportiert

## ALTERNATIVE SYSTEME



Bei alternativen Systemen könnte es sein, dass mehrere Ascheaustragungsschnecken die Flug- und Rostasche transportieren. Dies könnte höhere Kosten in der Anschaffung und eine größere elektrische und mechanische Belastung des Ascheputzmotors bedeuten.