

SCHNITTDARSTELLUNG DES ECOS

Der ECOS bietet höchste Energieeffizienz, Leistungsstärke und Bedienkomfort, in extrem kompakter Bauweise

NEU

Kaskadierung von mind. 6 Kesseln möglich!



Wirkungsgrad
bis **98%**
Konventionell

Pos.1
Ergonomische
Modul-Brennkammersteine

Pos.2
Ergonomische
Brennkammer-Wandung

Pos.3
Vollintegrierter E-Filter

Pos.4
Untere Antriebsmechanik

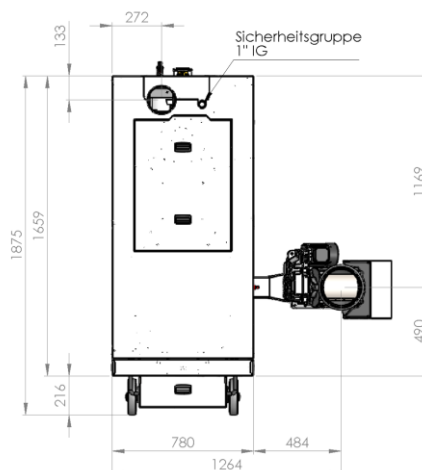
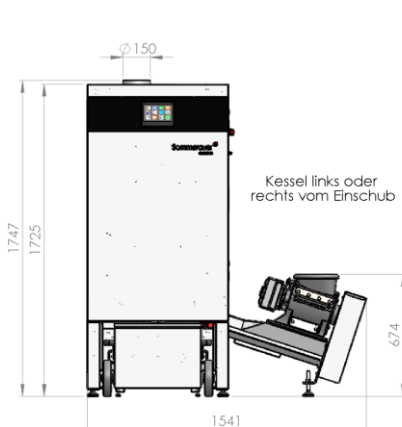
Pos.5
Übergangsschnecke

Pos.6
Ergonomisches
170 Grad-Drehrostsysteem

TECHNISCHE DATEN

Der ECOS wird aktuell in den Leistungsklassen zwischen 70 kW und 120 kW angeboten.

Technische Daten	ECOS 70 - 120 kW					
	Einheit	ECOS 70	ECOS 80	ECOS 100	ECOS 110	ECOS 120
Nennwärmeleistung (NL)	kW	70	80	100	110	120
Wärmeleistungsbereich	kW	21-70	21-80	21-100	21-110	21-120
Rauchrohrdurchmesser	mm	150				
Wasserinhalt	Liter	274				
Vorlauf & Rücklauf	Zoll	6/4" IG				
Gewicht	kg	1152				
Kesselgröße H x B x T	mm	1725 x 750 x 1659				



Offiziell eingetragener Guinness Weltrekord! Energieeffizienteste Hybrid-Biomasse-Heizanlage der Welt! Mit 98% Wirkungsgrad in konventioneller Nennlast (Pellet)